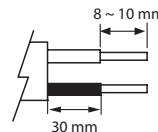
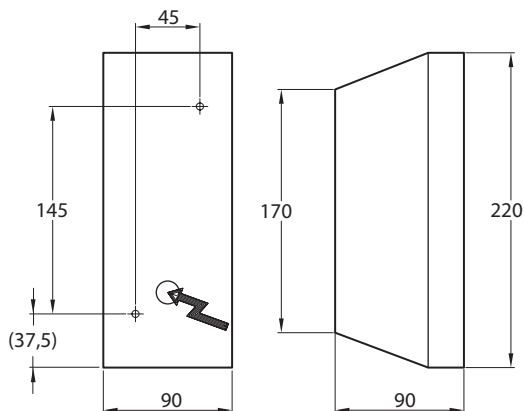


SALA

IP44 -0 CE 

SEINÄVALAISIN | VÄGGARMATUR | SEINAVALGUSTI | WALL LUMINAIRE



Valaisimen saa asentaa vain sähköalan ammattilainen. Käytä ainoastaan syöttöjännitettä ja taajuutta joka on merkitty liitäntälaitteeseen. Kytke virta pois päältä ennen asennusta tai huoltoa. Tämä asennusohje on säilytettävä ja sen on oltava käytössä asennuksessa ja huollossa.

Vi rekommenderar att installationen görs av en behörig elektriker. Använd endast driftspänning och frekvens som är märkt på förkopplingsdonet. Bryt av strömmen för installation eller service. Denna monteringsanvisning bör sparas och finnas tillgänglig vid installation eller framtida service.

Elektriseadmete paigaldustöid on lubatud teha üksnes vastaval spetsialistil. Valgustit tohib paigaldada vaid eriväljaõppega isik. Kasuta ainult valgustile märgitud valgusallikat ja võimsust. Lülita enne paigaldust ja hooldust vool välja. Käesolevat juhendit tuleb säilitada ning järgida paigaldamisel ja hooldusel.

SALA SEINÄVALAISIN

	VÄRI	SIS. LAMPUN	VALONLÄHDE	M-ERÄ	SNRO	E-NR	GTIN/EAN
A1ULMA IP44 2 x GU10 maks. 35 W VA	valkoinen	ei	2 x GU10 maks. 35 W	1/6	4116046	7701266	6435200180636
A1ULMB IP44 2 x GU10 maks. 35 W HA	harmaa	ei	2 x GU10 maks. 35 W	1/6	4116047	7701267	6435200180650

Only a professional electrician is allowed to do the installation. Use only rated voltage and frequency as marked in the driver. Switch off the current before installation or service. This mounting instruction must be kept available during installation and for future maintenance.

AIRAM

Valmistaja | Tillverkare | Tootja | Manufacturer:

Airam Electric Oy Ab, PL 175, FI-04201 Kerava, www.airam.fi